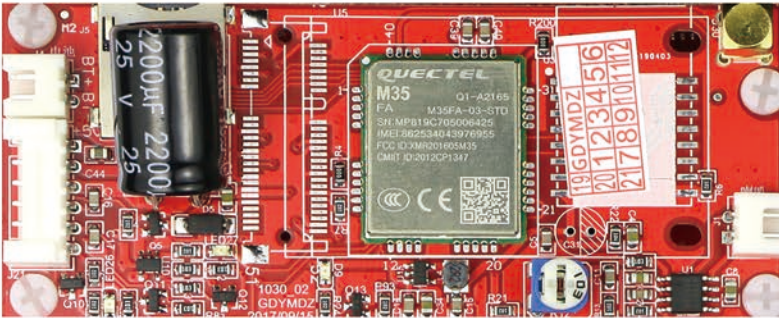


注：电池、通讯模块、金属键盘、液晶屏、升级工具、反扫码器、喇叭、小票打印机 是配好线的，其余端口接线，看详细接线部分

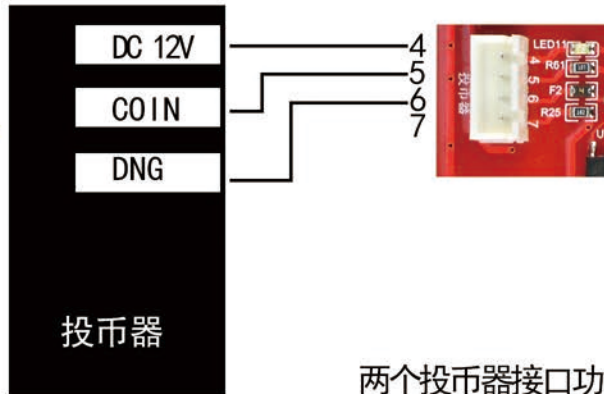
## 一、流量卡插口

流量卡

流量卡插入，缺口朝外，金属面面相主板  
(电信、联通、移动三大运营商，各地信号皆有强弱不同，  
采购卡时 请选择 当地网络状况良好 的运营商的卡片)



## 二、投币器插口



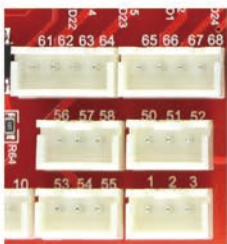
投币器端口名称，请看投币器侧面

按投币器上的 对应名称 与 主板端口 对应数字 连接

两个投币器接口功能相同，

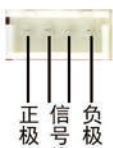
按投币器连接线插头形状的实际情况选择

## 三、流量计/水流开关接口



1 2 3为第一流量计接口  
56 57 58为第二流量计接口  
53 54 55为第三流量计接口  
50 51 52为第四流量计接口  
61-64为第一双脉冲流量计接口  
65-68为第二双脉冲流量计接口

流量计插口没有特定要求，可以清水、泡沫分开插，  
也可以共用一个流量计插口。



双脉冲流量计： 左边为正极 5V  
中间两条为信号线（不分方向）  
右边为负极



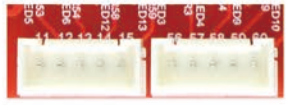
单冲流量计： 左边接黄色线  
中间接黄色线  
右边接蓝色/黑色线

(单脉冲流量计连接线颜色，一般有 红黄黑 或 红黄蓝 两种)

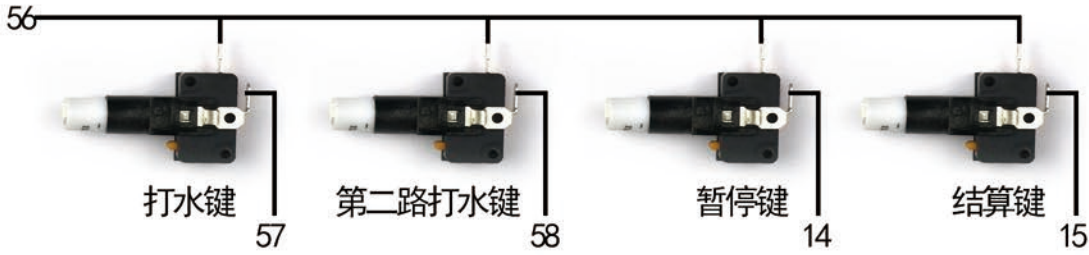
(时间计费模式不要接流量计)

#### 四、按键插口

56 57 58 59 60



56为按键的公共端

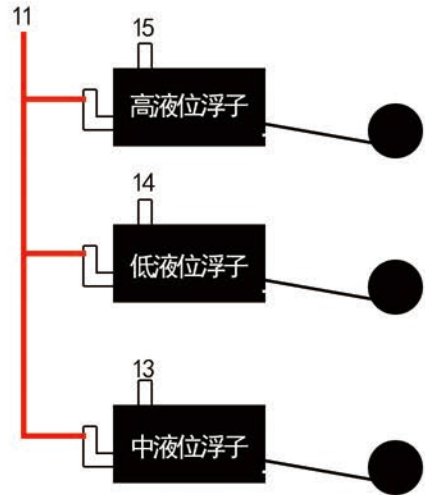


11 12 13 14 15

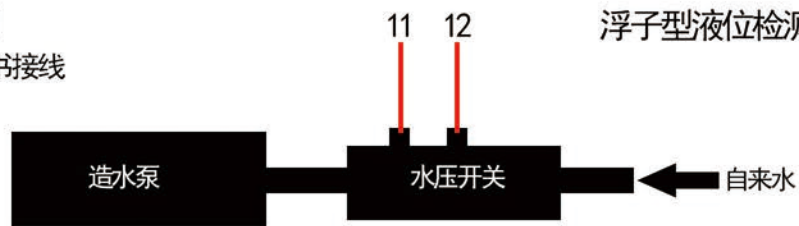


柱形液位检测  
请结合浮子厂家说明书接线

1. 水压开关无信号时，不会制水
2. 低液位无信号时停售制水
3. 低于中液位后，开始制水
4. 高于高液位后停止制水



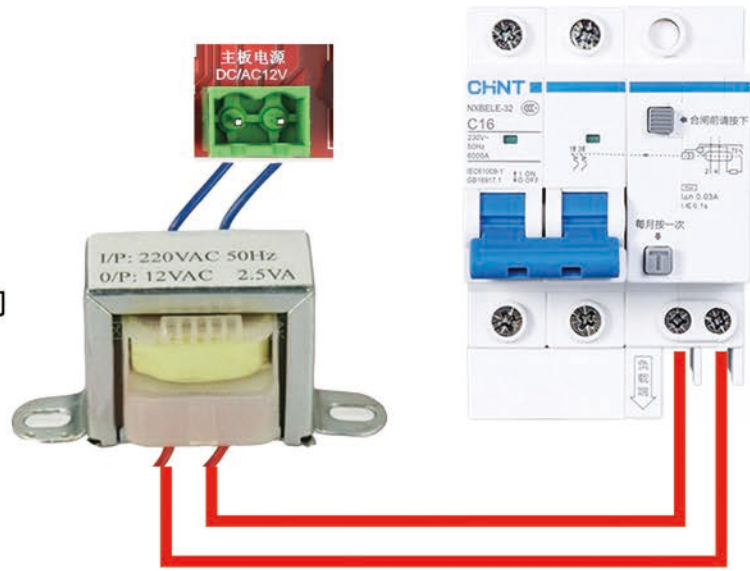
浮子型液位检测



## 五、温度探头 以及 供电电源

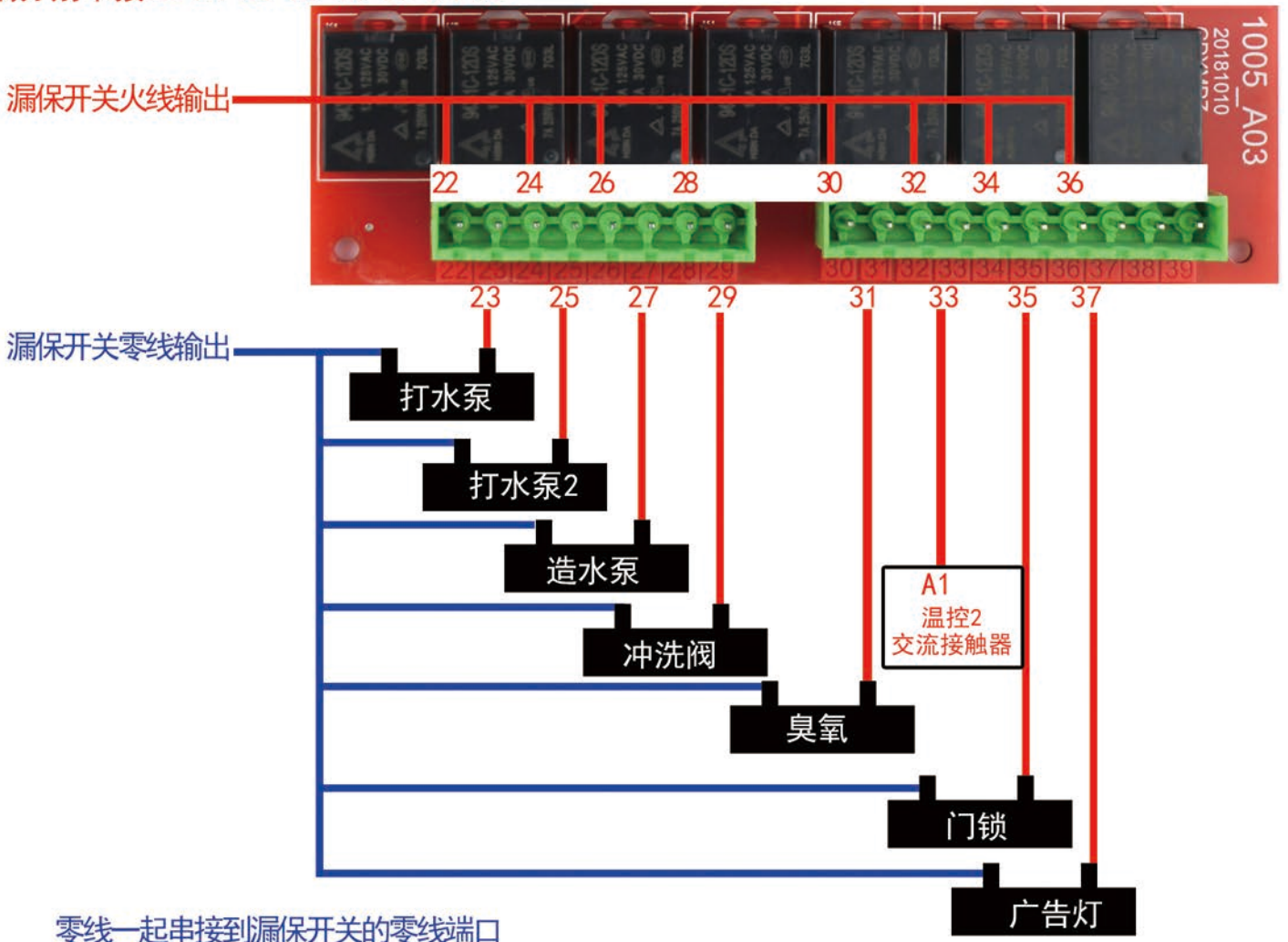


温度探头以及供电电源插口不分方向  
变压器红色线接漏保开关  
变压器蓝色线接主板供电插口  
不需要区分 正负极方向 和 零火线方向



## 六、电磁阀接线

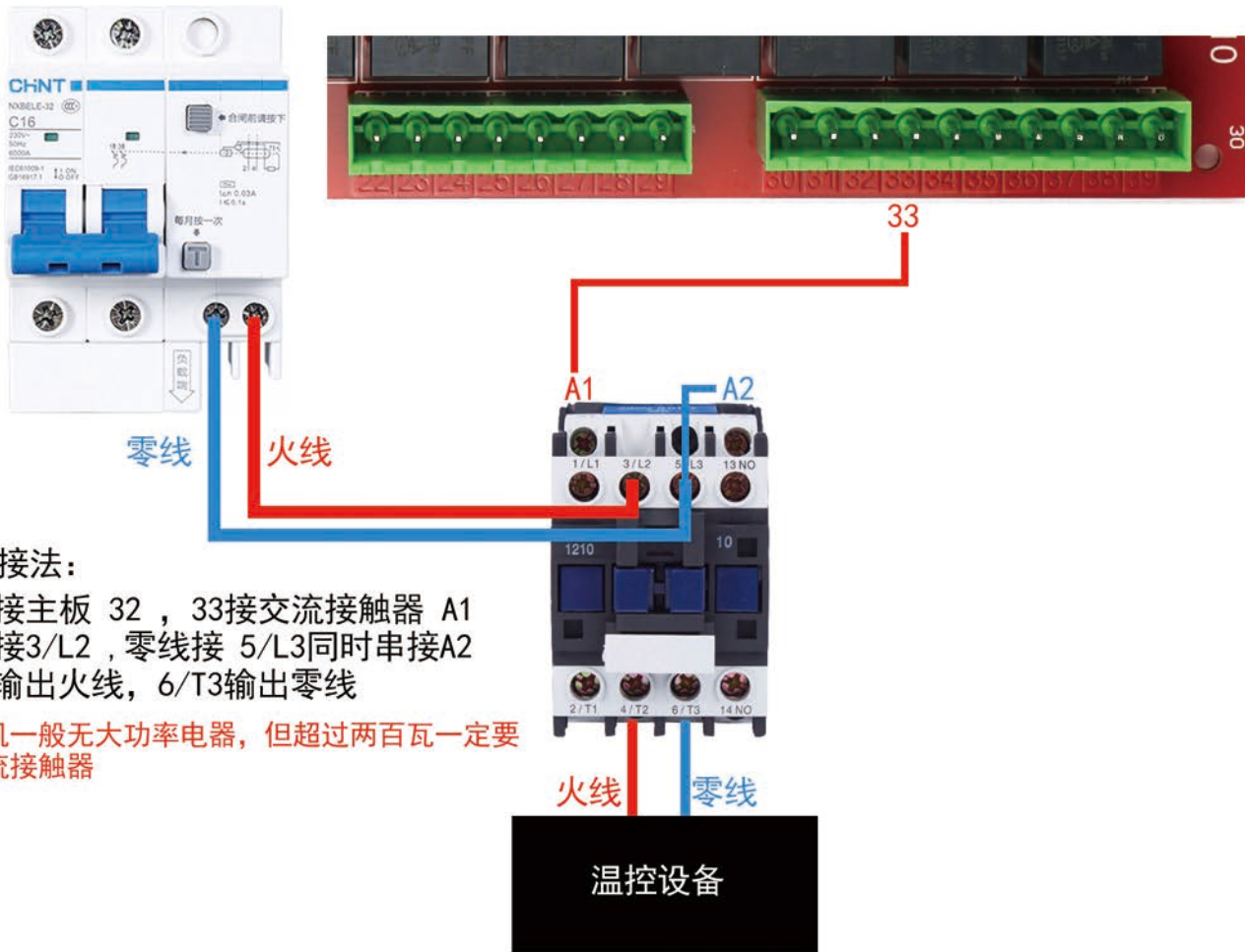
当电磁阀和高压泵额定电压同为220V时：  
火线端分别串接22 24 26 28 30 32 34 36



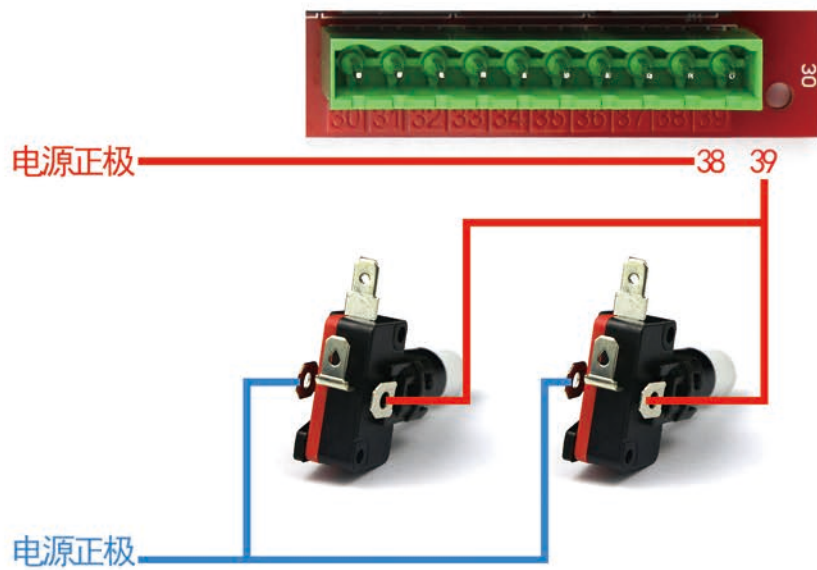
零线一起串接到漏保开关的零线端口

220V不用区分方向，第一端接零线 一端接主板输出的火线即  
造水、打水一般不超过200瓦，可以直接连接主板，超过两百瓦的加交流接触器  
温控设备一般功率较大，要安装交流接触器。小功率的（如小于200瓦的加热带）可以不用

## 七、交流接触器，请结合上图接线



## 八、工作灯



# 参数说明:

## 编辑数值参数

一键恢复默认参数

10=1元 (0.1元为单位)  
没有最低消费限制填0

功能选项  最大消费金额  最小消费  投币启动  工作最大时间

两路售水机填: 1 100=10元 (0.1元为单位) 投币金额0.1元单位 指总的消费时间, 1080=18分钟 (秒为单位)

结算延时  温控1  温控2  工作灯延时  泵延时

指暂停的时间, 30=30秒 温控: 306=3度启动6度停止 延时关闭工作灯时间10=10秒 泵延时关闭的时间20=20秒

参数11  臭氧周期: 参数12  臭氧工作时间: 参数13  冲洗周期: 参数14  冲洗工作时间: 参数15

比如填40, 每隔40分钟一次。 比如填20=20秒 比如填40=每隔40分钟冲洗一次 时间比如填20=20秒

参数16  流量参数1  流量参数2  流量参数3  流量参数4

投币脉冲 (50=5毛/100=1元) 流量参数: 时间计费:一升水流的秒数 (0.1秒为单位) /流量计费填一升水多少秒冲 (流量参数1代表第一路, 2代表第二路以此类推)

单价1  单价2  单价3  单价4  单价5

单价: 时间计费/流量计费: 一元多少升, 0.1升为单位。(80=一元8升) (单价1代表第一路, 2代表第二路以此类推)

单价6  单价7  单价8  单价9  单价10

音量调节:0-30,(数值越大音量越大)

## 编辑选项参数1

开机 开机项必须打勾  关闭电机保护  选项3  工作灯选项  选项5  刷卡输入密码

选项7  选项8  选项9  启用定额  单位选择  常开浮子

免费模式  投币器禁止  选项15  选项16  流量计选择1.1  流量计选择1.2

流量计选择2.1  流量计选择2.2  流量计选择3.1  流量计选择3.2  流量计选择4.1  流量计选择4.2

## 编辑时间参数

### 广告灯开启时间/关闭时间

定时输出开   定时输出关

定时开机   定时关机

### 工作灯开启时间/关闭时间

工作灯输出开   工作灯输出关

### 机器开启时间/关闭时间

确定修改

## 确定修改

按键1  按键2  按键3  按键4  按键5

按键6  按键7  按键8  按键9  按键10

欢迎  正常欢迎  停售欢迎  消费结束  无商品

密码提醒  定额  暂停  暂停  声音19  声音20

确定下载语音操作 返回上一页

状态查看 参数修改 设备中的商品 设备导航 设备编辑 消费记录

### 条件查询

1.点击新增商品, 选择两个商品添加后, 就会出现两个商品。  
(如果点击添加商品列表为空, 在商品模板自主添加两个)

按设备名称模糊查询 按商品名称模糊查询

### 商品列表

商品图片	商品名称	所属设备	设备中的序号	商品库存	默认库存	价格	最低消费金额	销售量	状态	编辑
无图片	0	洗车机	0 代表设备二维码	96016 个	100000	现价: ¥ 6	¥ 1	3984 个	上架	<input checked="" type="checkbox"/> 编辑
无图片	2	洗车机	1 代表第一路	97350 个	100000	现价: ¥ 6	¥ 1	2650 个	上架	<input checked="" type="checkbox"/> 编辑

显示: 1 / 1 页 总数: 2 条

注: 这两个序号是自主设定的, 必须是0和1

3.点击下载设备二维码

2.点击进入编辑, 设置商品序号分别是0和1, 再设置库存和单价。

1.设备类型选择为通用款

## 设备编辑

设备类型

1.设备类型选择为通用款

设备名称

2.设备名称自主设置, 可以注明是某某地区设备, 便于您多台设备的查询

机器码

3.机器码=设备编号, 按主控板的S1设置键, 显示板显示的F01下的数字就是设备编号, 一共是16位数, 添加到这里。

促销百分比

设备联系微信号

设备联系电话

设备联系地址

设备激活

立即激活

4.设备使用时, 先激活设备才能使用

不激活

转移设备

确定编辑

返回上一页

5.确定编辑