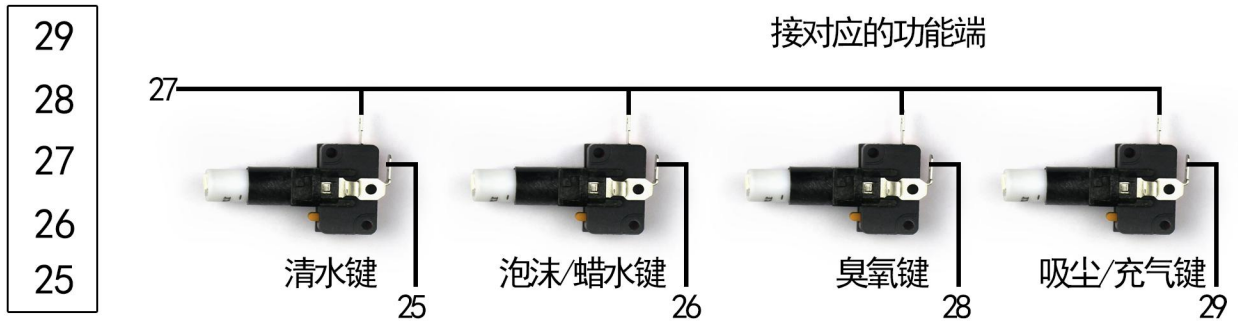
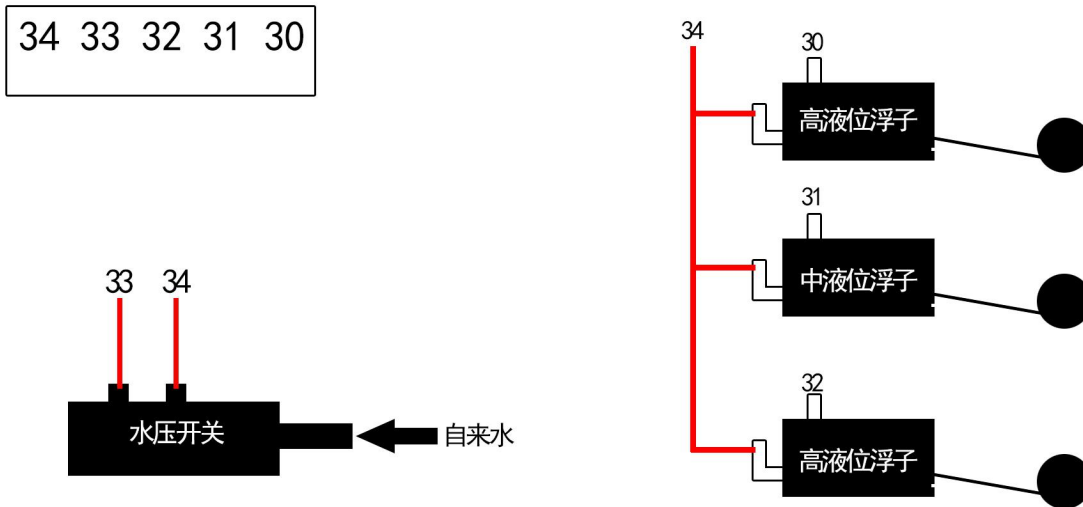


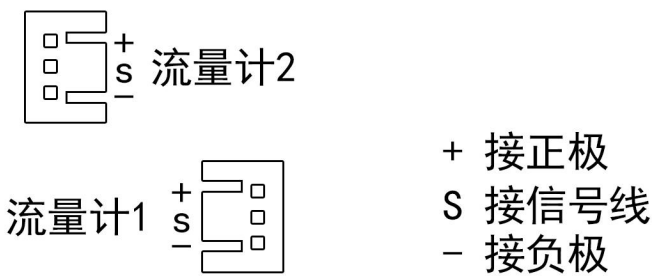
# 一 功能按键



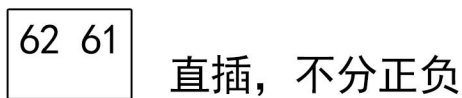
# 二 浮子和水压开关



# 三 流量计



# 四 喇叭

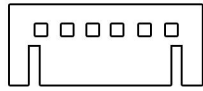


## 五 显示板

39 38 37 36 35

与显示板插口上数字对应即可

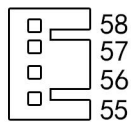
## 六 读卡器



读卡器

读卡器专用插口和线，直插

## 七 投币器



58 正极  
57 信号  
56 负极  
55 空置

## 八 温度探头

23

24

63

64

63 64，不分正负极。

探头规格：10K3950热敏电阻

## 九 主板供电电源

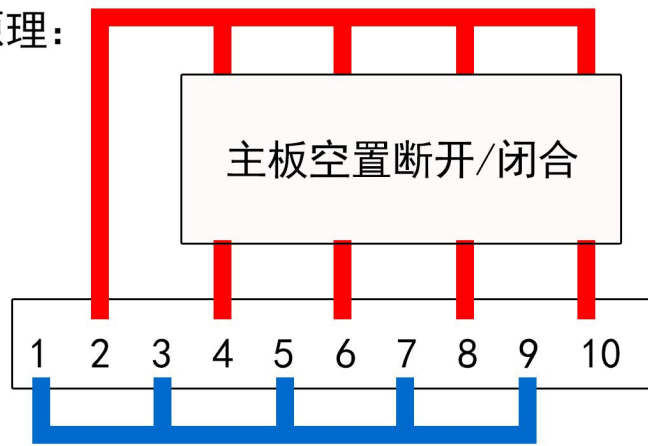
19 20 21 22

电源接19 20

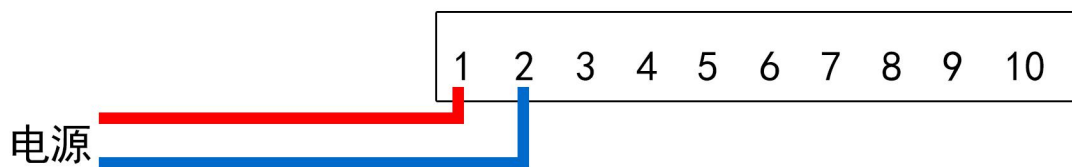
规格：12V供电，不分直流/交流，不区分正负极

# 十 输出部分1

1. 简单了解主板电路原理:



2. 对应输出:

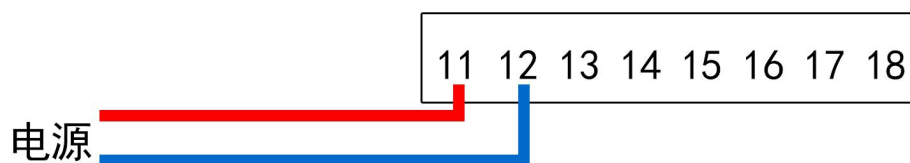


1点输入电源, 对应3 5 7 9输出 (常开)

2点输入电源, 对应4 6 8 10输出 (主板控制断开/闭合)

|      |                    |
|------|--------------------|
| 3 4  | 第一路, 接电磁阀, 对应清水    |
| 5 6  | 第二路, 接电磁阀, 对应泡沫/水蜡 |
| 7 8  | 第三路, 接臭氧机          |
| 9 10 | 第四路, 接交流接触器, 对应吸尘器 |

# 十 输出部分2



11点输入电源, 对应3 5 7 9输出 (常开)

12点输入电源, 对应4 6 8 10输出 (主板控制断开/闭合)

|       |              |
|-------|--------------|
| 13 14 | 对应洗车泵        |
| 15 16 | 对应温控/第五路     |
| 17 18 | 对应广告灯/第六路臭氧机 |